

Rámové píly

Delenie rámových píl:

Podľa **účelu** použitia:

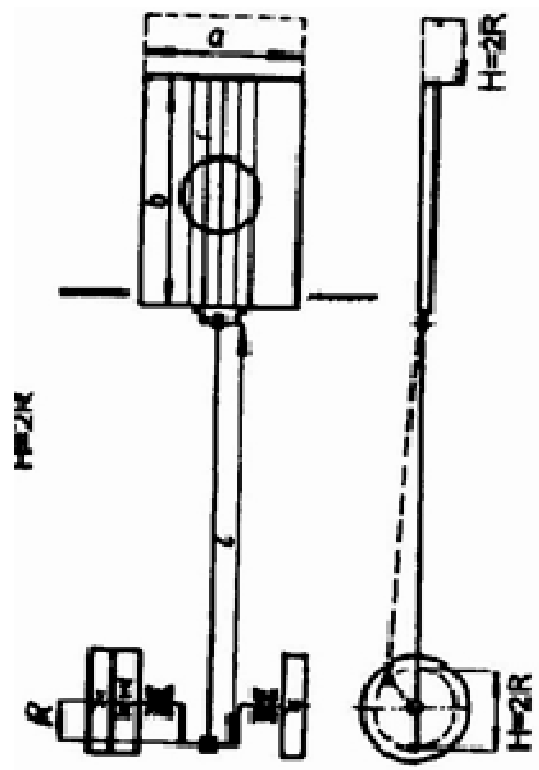
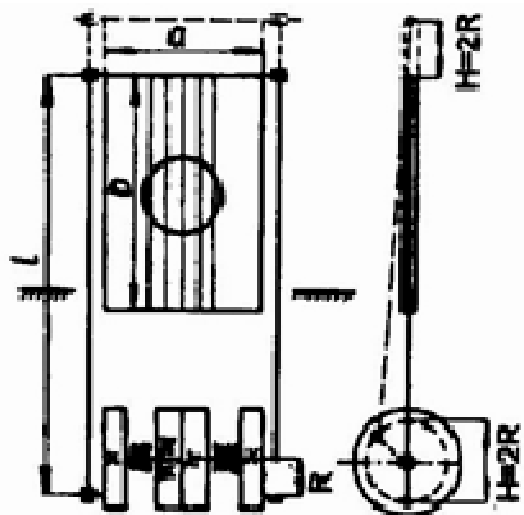
- Kmeňové rámové píly
- Rozmietacie rámové píly (jemnorezné rámové píly)

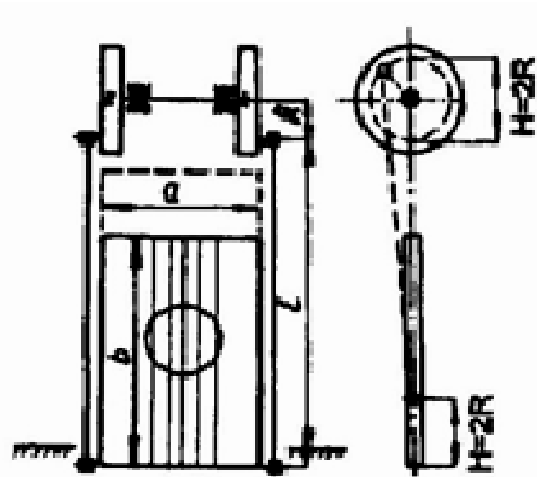
Podľa **konštrukcie**:

- Vertikálne rámové píly
 - jednoojničné
 - dvojojničné
- Horizontálne rámové píly

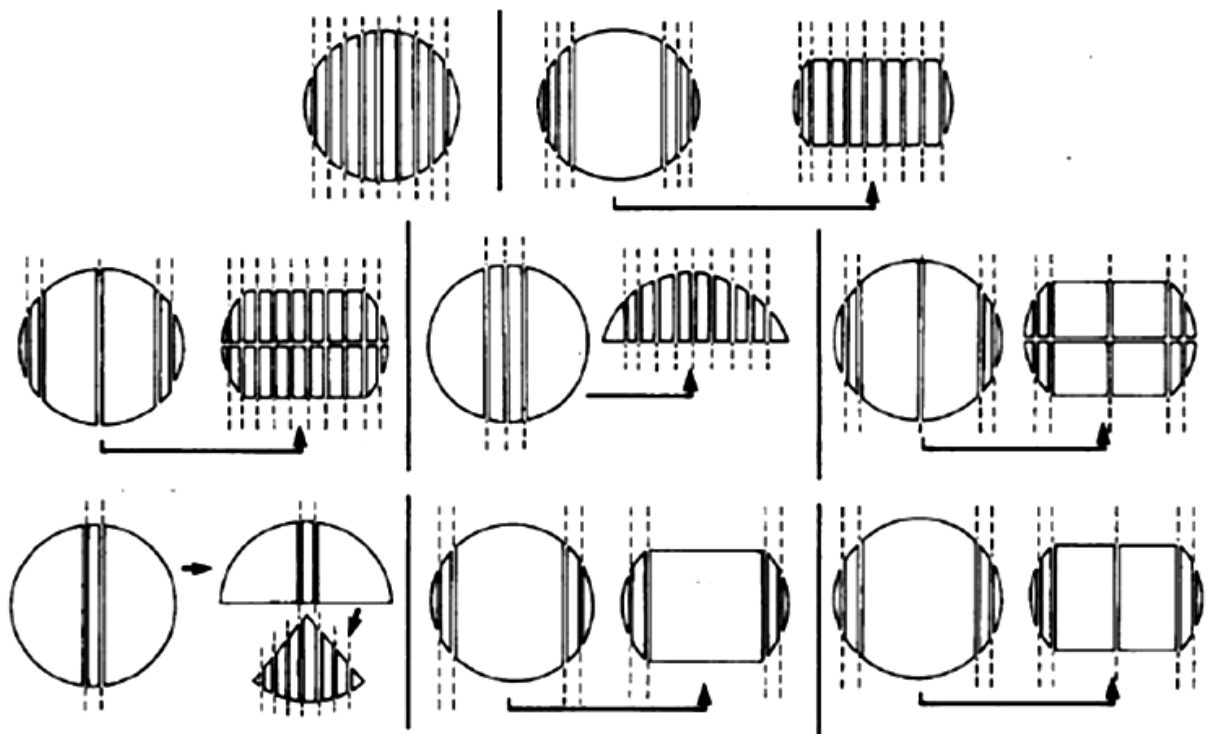
Podľa **polohy kľukového mechanizmu**:

- spodný pohon
 - jednoetážové
 - dvojetážové
- vrchný pohon

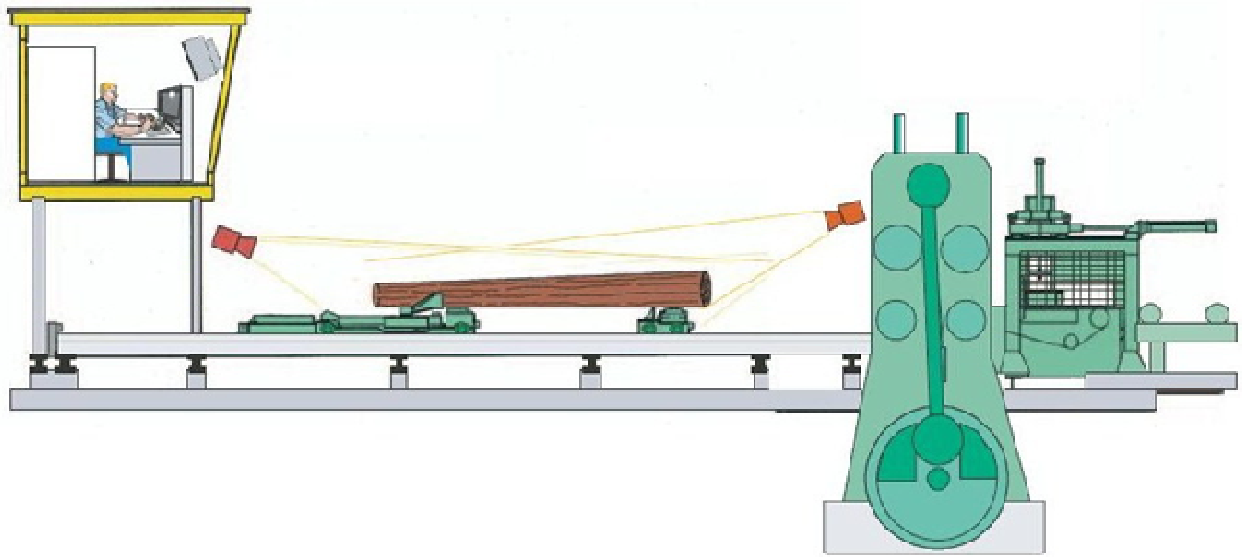




Spôsob porezu:



Kmeňové rámové píly (konštrukcia):



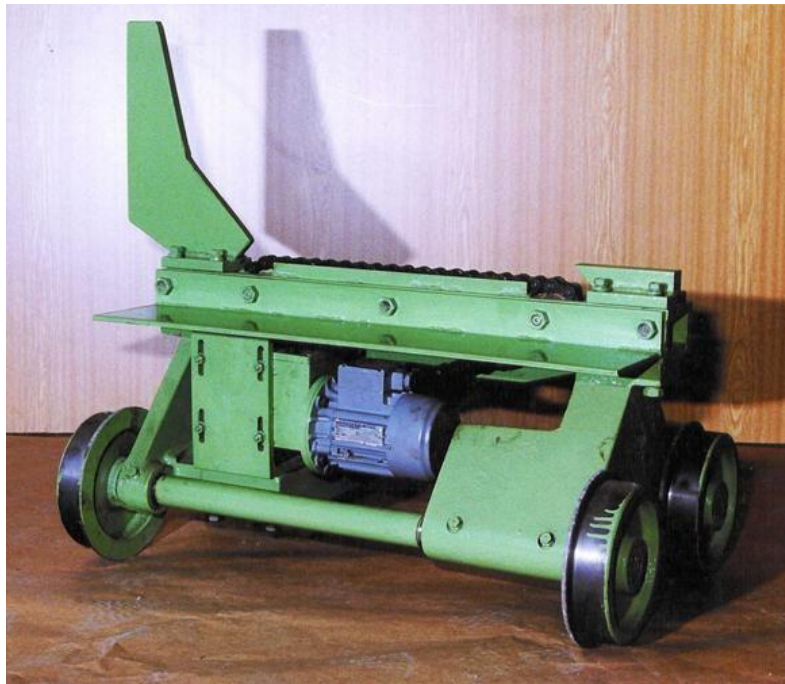
Kmeňové rámové píly (vkladacie zariadenie):





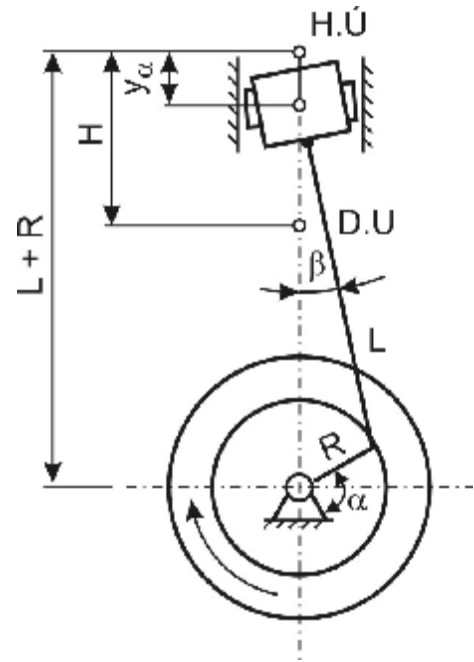
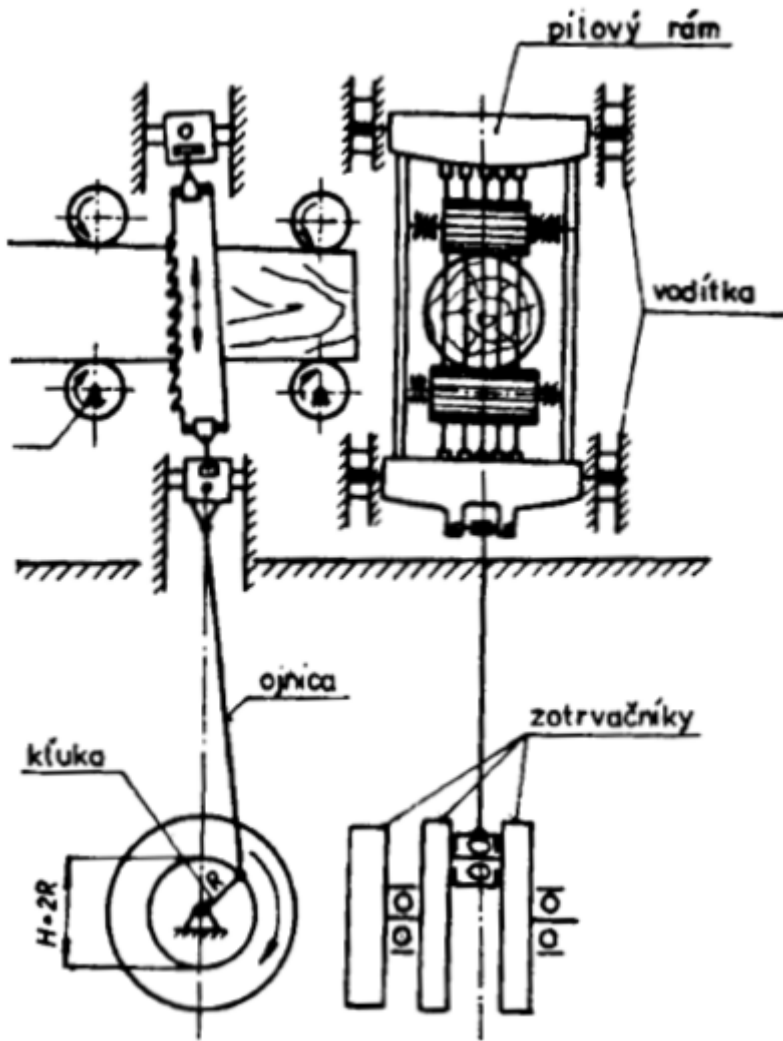
Kmeňové rámové píly (vozík):

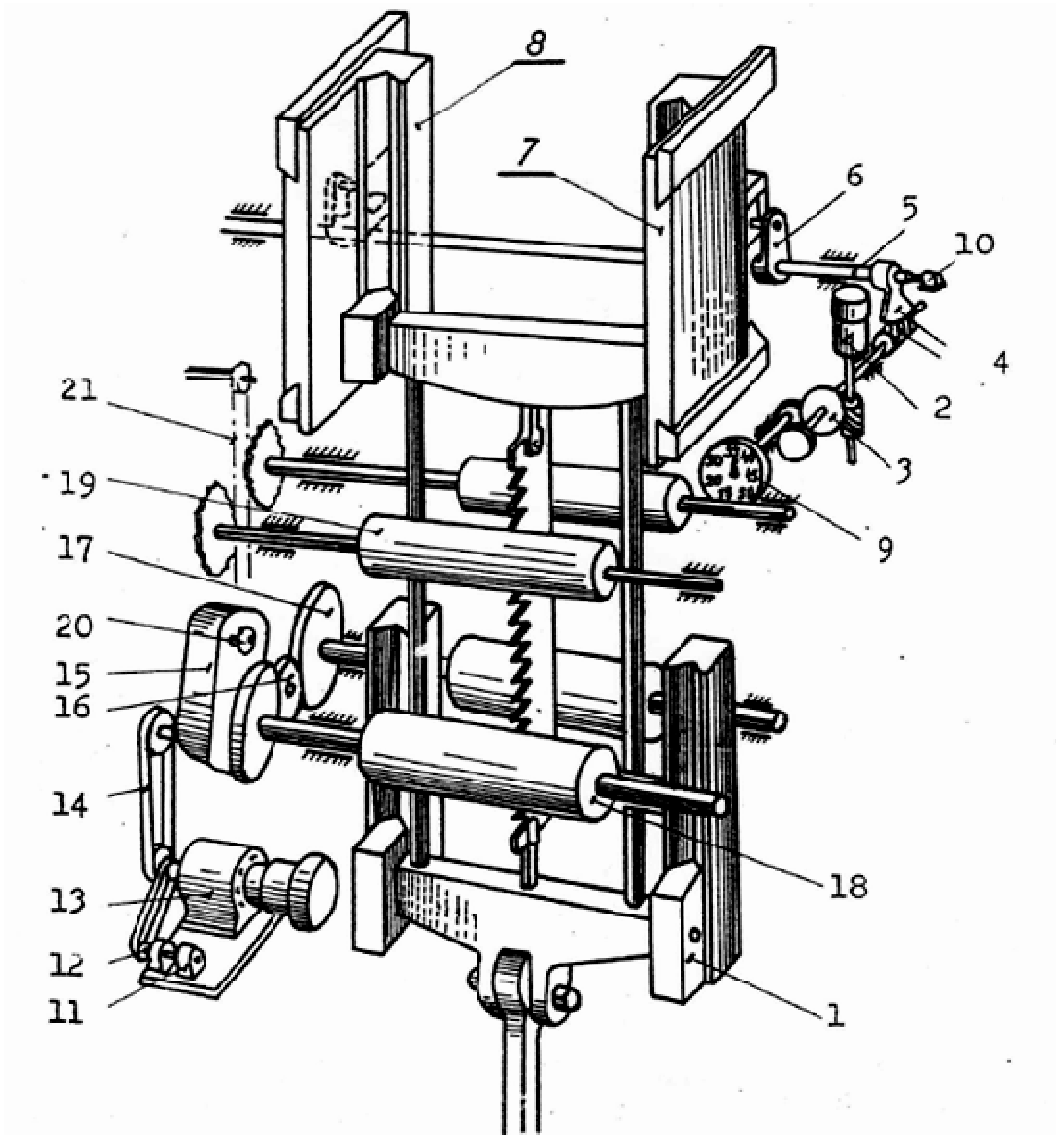


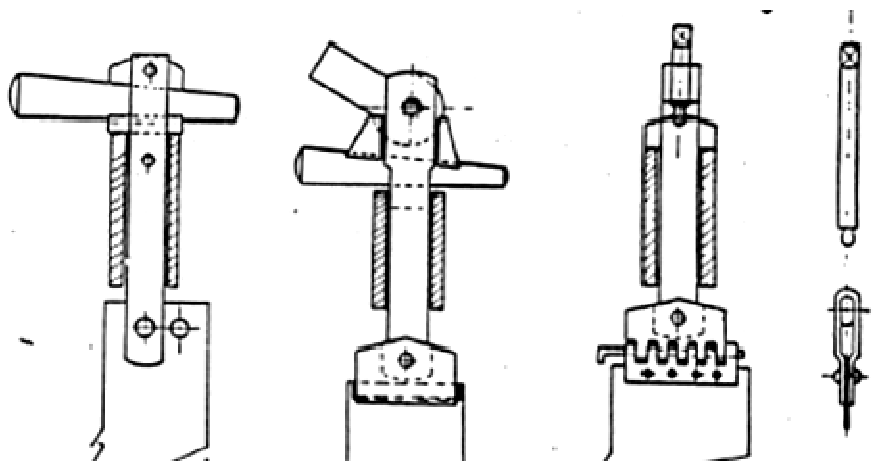
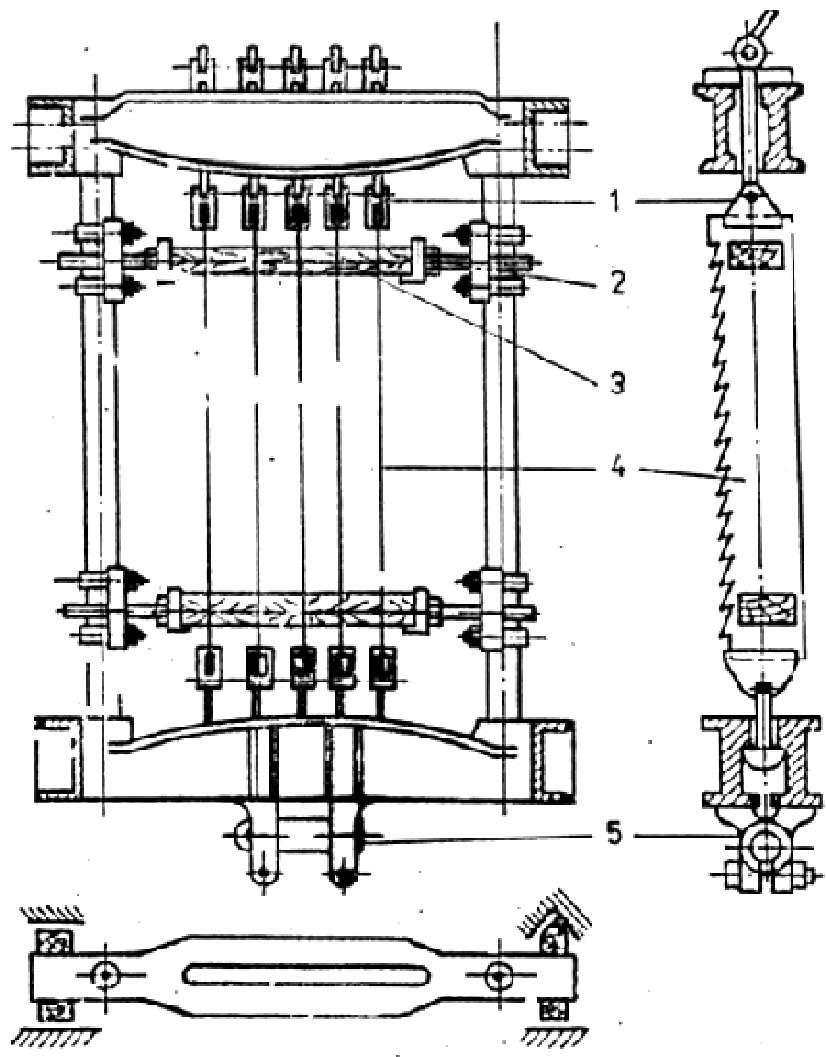


Kmeňová rámová píla:



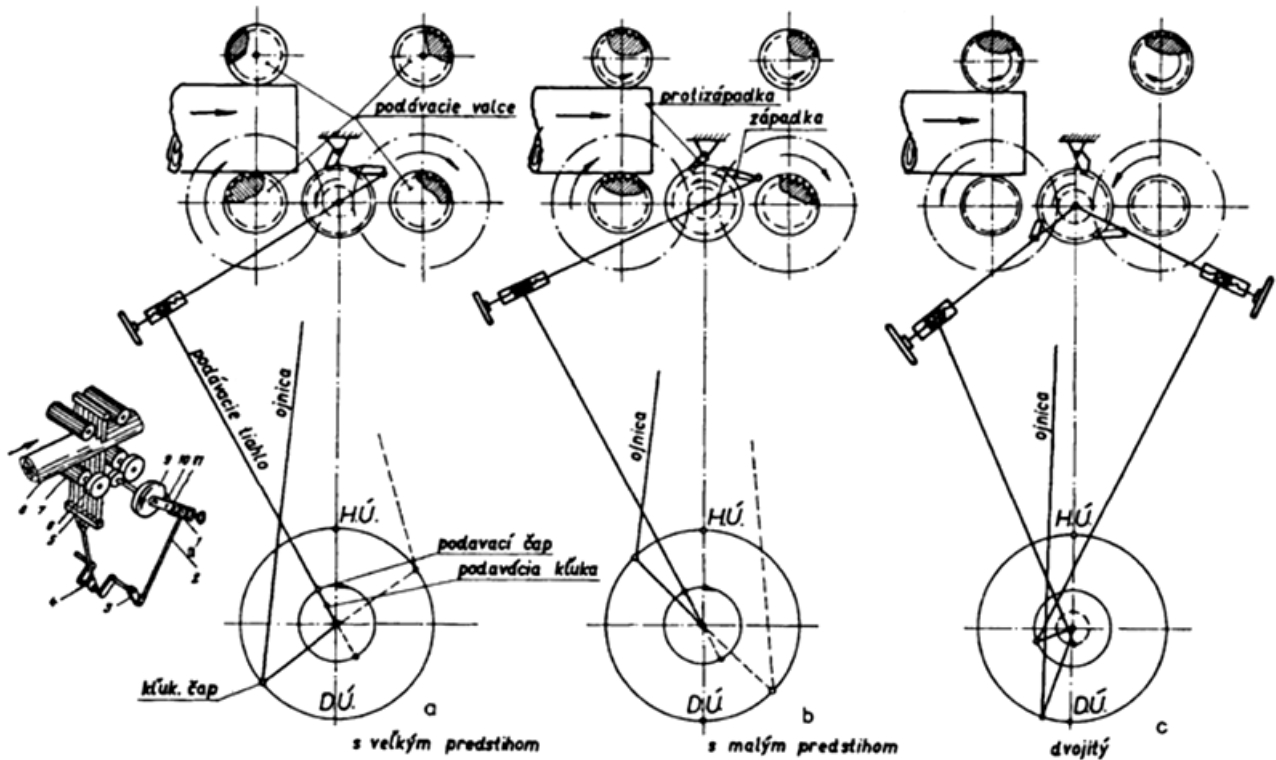


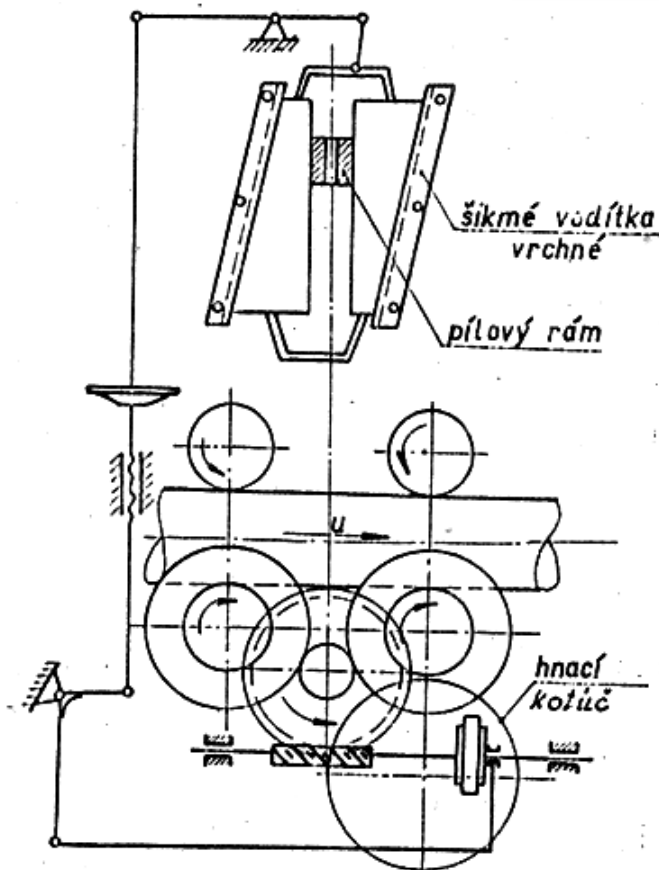
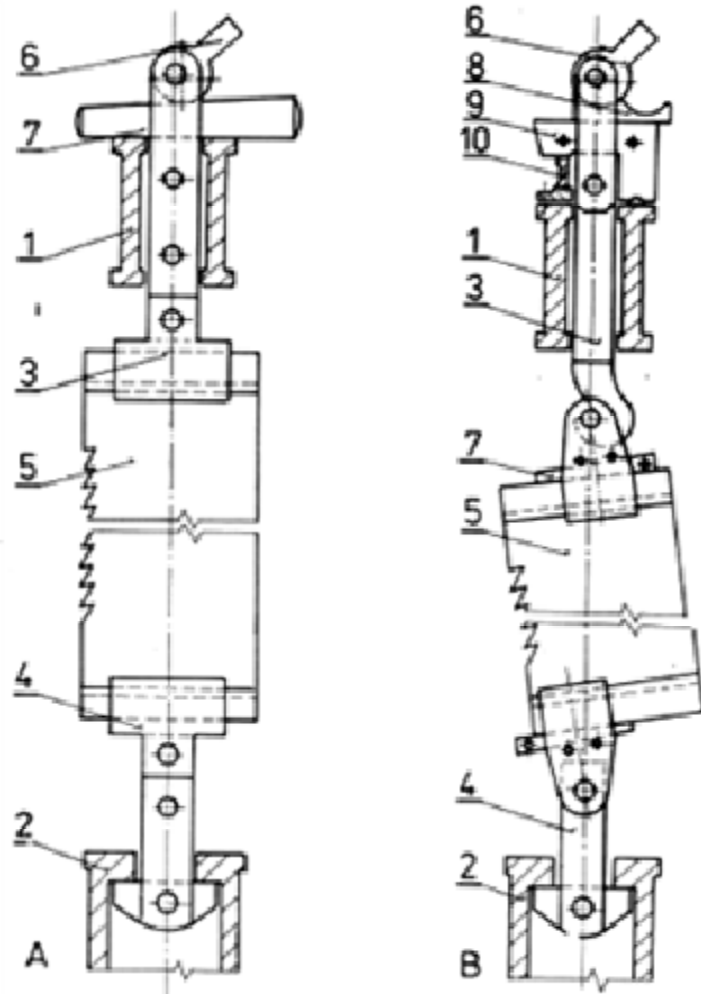




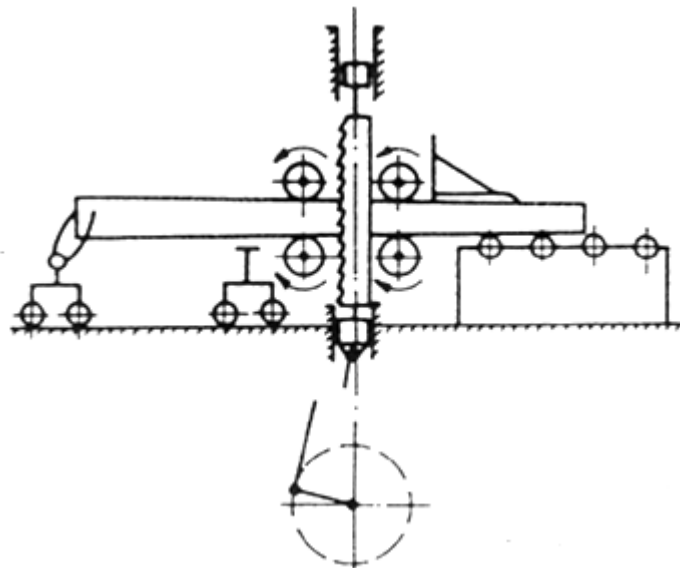
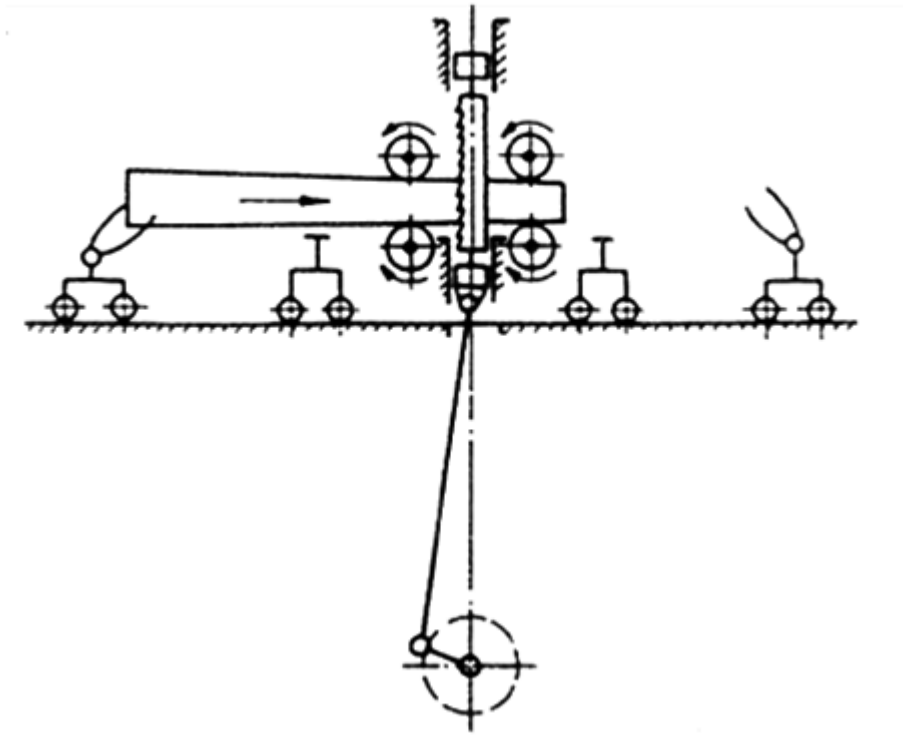
Druhy podávania:

- prerušované podávanie
 - veľkým predstihom posuvu výrezu (počas voľného chodu)
 - malým predstihom posuvu výrezu
 - dvojité prerušované podávanie
- plynulé podávanie
 - rovnomerným a konštantným predklonom
 - nerovnomerným predklonom
 - rovnomerným a premenlivým predklonom (kyvný rám)





Kmeňové rámové píly (odoberacie zariadenie):





Rozmietacie (jemnorezné) rámové píly:



